



www.giottivictoria.it

GIOTTI VICTORIA srl

RIBALTABILE TRILATERALE

DOC. n° 1051 / TOP

Modello:

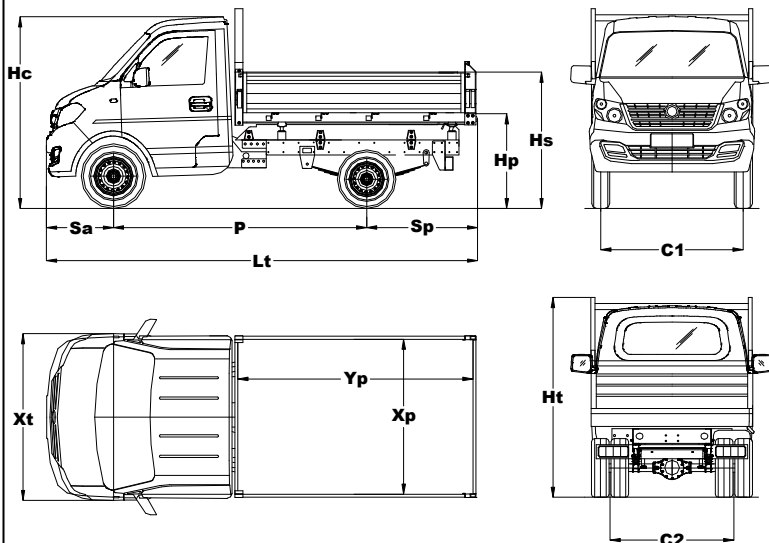
GLADIATOR TOP 2.8
1493 cc – Euro 6

Tipo: GC CB7 X82

Date: 27-02-2019

Page: 1

CARATTERISTICHE TECNICHE



DIMENSIONI (mm)

| | |
|---|------|
| Lt -Lunghezza totale | 4275 |
| P - Passo (a carico) | 2510 |
| Sa – Sbalzo anteriore | 665 |
| Sp – Sbalzo posteriore | 1100 |
| Xt – Larghezza totale | 1650 |
| C1 -Carreggiata asse ant. | 1410 |
| C2 -Carreggiata asse post. | 1255 |
| Hc -Altezza cabina (a scarico) | 1900 |
| Ht – Altezza totale (a scarico) | 1990 |
| Hp -Altezza piano di carico (a scarico) | 940 |
| Hs -Altezza sup.sponde (a scarico) | 1340 |
| Yp – Lunghezza pianale | 2330 |
| Xp – Larghezza pianale | 1540 |
| MASSE (kg) | |
| Tara + conducente | 1365 |
| Portata senza conducente | 1450 |
| Massa complessiva ammessa (PTT) | 2740 |
| Massa max. ammissibile sugli assi: | |
| -Asse anteriore | 1000 |
| -Asse posteriore | 2000 |
| Massa rimorchiabile | 1000 |

POSTI TOTALI OMOLOGATI : 2

MOTORE:

Posizione: longitudinale centrale
 Tipo: DK15-06
 Iniezione: Multipoint-elettronica
 Cilindri: n. 4 in linea
 Diametro X corsa: 74x84,5 mm
 Cilindrata totale : 1493 cm³
 Rapporto di compressione: 10,5 : 1

Potenza max effettiva: 74 Kw(100CV)a 6000 min-1
 Coppia max effettiva:136 Nm at 2800 ~ 3600 min-1
 Velocità massima: 130 Km/h

CAMBIO DI VELOCITA':

Sincronizzato, con 5+1 marce

| Marce | Rapporti cambio |
|-------|-----------------|
| 1° | 3,992 |
| 2° | 2,172 |
| 3° | 1,434 |
| 4° | 1,000 |
| 5° | 0,856 |
| RM | 4,452 |

Rapporto del Differenziale: 4,778

CONSUMI:

(ciclo misto): 8,1 l/100 Km. (Benzina)

INQUINAMENTO: rispetta la Direttiva (Euro 6b)

Emissioni Co2 :

(ciclo misto) 187 g/Km (Benzina)

SOSPENSIONI: a 4 ruote indipendenti

Anteriori: McPherson con molle elicoidali e ammortizzatori telescopici

Posteriori: assale rigido e molle a balestra + balestrino con ammortizzatori telescopici a doppio effetto con tamponi di fine corsa.

STERZO: Servosterzo elettrico

RAGGIO DI STERZATA: 4,2 mt

RUOTE:

Cerchi: 5,5J x 14
 Pneumatici ant : 185 R14 LT (102/100T)
 Pneumatici post. : 165/70 R14 (89/87R)
 Ruote di scorta: non previste (optional)

IMPIANTO FRENANTE:

Freno di servizio e di soccorso:

Idrraulico su 4 ruote, a doppio circuito, con correttore di frenata.

Davanti: a Disco - Dietro: a Tamburo

Freno di stazionamento:

Meccanico, a mano, agente sulle ruote posteriori.

SICUREZZA & CONFORT :

A.B.S. / E.S.P.

SERBATOIO CARBURANTE:

In acciaio, capacità 55 litri (Benzina)

IMPIANTO ELETTRICO:

Tensione nominale: 12V

Alternatore: 14V / 70 Ah

Batteria: n.1, 12 V – 45 Ah